

חימום פלוס

מערכות חימום מתקדמות



חימום פלוס

מערכות חימום מתקדמות



מחפשים בית חם ונעים? חימום תת רצפתי הוא הפתרון המושלם עבורכם!

רבים הם היתרונות למערכת חימום תת רצפתי על מים: החום בה אחיד, היא אינה מייבשת את האוויר, היא ניתנת לוויסות ובקרה, היא בריאה יותר מאחר והחום מגיע מכפות הרגליים ומעלה ולא להיפך "כשכפות הרגליים חמות כל הגוף חם" וכן היא יותר זולה להפעלה משמעותית מול מערכות חימום האחרות.

מערכת חימום תת רצפתי הינה דבר שיש לעשותו בצורה מקצועית וכן עם נסיון, עם חברת חימום פלוס והניסיון המוכח שלה ואלפי הלקוחות המרוצים במהלך השנים חימום פלוס הינה הכתובת לבצע מערכות חימום עם אחריות כוללת, טיב מוצר, מקצועיות ושירות מהטובים בשוק.

חימום פלוס

מערכות חימום תת רצפתיות המתקדמות בעולם.

חימום פלוס וי.אי.פי בע"מ היא חברה העוסקת בתכנון וביצוע של מערכות חימום תת רצפתיות, מערכות חימום בהסקה (רדיאטורים), מערכות מים חמים למי צריכה, חימום בריכות ומקוואות. החברה מנוהלת על ידי עמנואל לוי אשר לו נסיון של מעל 15 שנה בתחום מערכות החימום, החברה מבצעת עבודות בכל חלקי הארץ מצפון ועד דרום עם מספר צוותים אשר ביצעו אלפי התקנות במהלך השנים. חימום פלוס וי.אי.פי בע"מ חרטה על דיגלה לעבוד עם המוצרים הטובים בעולם ולתת את השרות הטוב ביותר בתחום כי אנו מבינים שרק כך אפשר להצליח.





יתרונות המערכת



ידידותי לסביבה

חיסכון בחשמל בלי נפט, אין גזים שנפלטים לסביבה ופוגעים באוזון.



חסכוני ועיל

חסכוני ועיל ממערכת חימום בנפט או מזגנים.



חימום אחיד

אוויר נעים ולא מייבש, מחמם ביעילות משטחים גבוהים.



אחריות

20 שנה אחריות על צנרת חימום תת רצפתי + 3 שנים אחריות משאבת חום - אחריות יצרן.



תקנים

תקנים אירופאים המחמירים בעולם תקן SKZ, תקן ISO ומכון התקנים הישראלי.



בטיחות

חימום בטוח מעל הכל. ללא חשש מכוויות, התחשמלות או דליפות. מתאים לילדים ותינוקות.





מה מכילה מערכת החימום?

✓ קווי הולכה

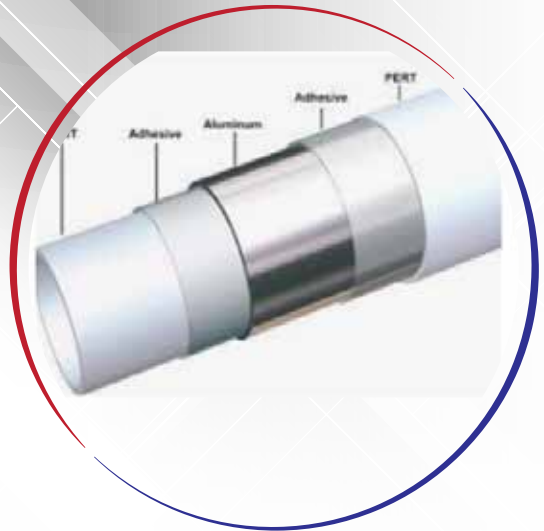
מחנכיית החימום ועד משאבת החום

✓ בידוד

✓ רשת ברזל

✓ צינור רב שכבתי עם ליבת אלומיניום

מתכת מעבירה יותר חום מפלסטיק, ועל כן מערכת צינור עם ליבת אלומיניום, הרבה יותר יעילה וחסכונית.



✓ חנוכיית חימום תת רצפתי

✓ ברזים חשמליים





✓ **מערכת טרמוסטטים - עם**
חלוקה של טרמוסטט לכל חדר
וברזים חשמליים. היתרון במערכת
הטרמוסטטים חוסכת לנו בין 30-35%
בצריכת החשמל, ולכן אל תוותרו עליה.



✓ **משאבת חום** הכוללת בהתקנתה
משאבת סחרור, מיכל התפשטות, מקטין
לחץ ועוד מספר רכיבים ואביזרים.

SAMSUNG



האם ישנה אחריות ותחזוקה על המערכת?

כן. אחריות על המערכת הינה דבר הכרחי וחשוב מאוד. חימום פלוס וי. אי.פי
תספק לכם אחריות על מערכת החימום. משאבת החום, הצינורות התת רצפתיים,
הטרמוסטטים וכן על כלל המערכת. חשוב לדעת כי משאבת החום הינה מרכיב
חשוב ויקר בעסקת החימום, ולכן אסור להתפשר על טיבה.



חימום פלוס וי. אי.פי מציעה באחריותה:

✓ 3 שנים אחריות על משאבת החום אחריות יבואן+ אחריות חברה

✓ 3 שנים אחריות על כלל המערכת

✓ 20 שנים אחריות על הצנרת התת רצפית



משאבות חום Mitsubishi

כל סוגי הדגמים הינם בטכנולגיית אינוורטר

Ecodan hige power 27KW	Ecodan hige power 22.4KW	Ecodan 16KW	Ecodan 11.2KW	פירוט התכונות
ERSE-YM9EC	ERSE-YM9EC	EHSC-YM98	EHSC-YM98	דגם יחידה הידרונית
PUHZ- P250YHA3	PUHZ- P200YHA3	PUHZ- RP140YKA	PUHZ- RP100YKA	דגם יחידה חיצונית
27 KW	22.4 KW	16 KW	11.2KW	תפוקת חיסום
3.39 C.O.P	3.73 C.O.P	4.1 C.O.P	C.O.P 4.31	יעילות עבודה בחיסום
95/60/36	90/60/36	80/53/36	80/53/36	מידות יחידה הידרונית עומק/רוחב/ גובה
135/95/36	135/95/36	134/105/36	134/105/36	מידות יחידה חיצונית עומק/רוחב/ גובה
133 KG	126 KG	132 KG	124 KG	משקל יחידה חיצונית
63 KG	63 KG	54 KG	54 KG	(משקל יחידה פנימית (ללא מים
25~11-	25~11-	35~20-	35~20-	(תחום עבודה בחיסום (טמפ' חוץ
30~10	30~10	30~10	30~10	טמפרטורת החדר
55~25	55~25	60~25	60~25	טמפרטורת המים
60~40	60~40	60~40	60~40	טמפרטורת מי צריכה
MAX 70	MAX 70	MAX 70	MAX 70	טמפרטורת טיפול בליגינולה
1 1/8, 1/2	1 1/8, 3/8	3/8,5/8	3/8,5/8	צנרת נחושת בין יחידות
3x25A	3x25A	3x16A	3x16A	הזנת חשמל למשאבת החום מוזן ביחידה חיצונית
3x16A	3x16A	3x16A	3x16A	מוזן - KW הזנת חשמל לבוסטר 9 ביחידה ההידרונית
1 1/2"	1 1/2"	1"	1"	קוטר יציאות צנרת מים





משאבות חום Samsung

כל סוגי הדגמים הינם בטכנולגיית אינוורטר

Vrf hydro	Vrf hydro	מונובלוק	מונובלוק	מונובלוק	סוג יחידה
DVM ECO AM(#)FXMDGH/ EU 100 (יחידת מעבה) + Dvm hydro AM(#)FNBDEH 320 (יחידה הידרונית)	DVM ECO AM(#)FXMDGH/ EU 80 (יחידת מעבה) + Dvm hydro AM(#)FNBDEH 320 (יחידה הידרונית)	Ehs monoblock AE(#)JXDGH/EU 160	Ehs monoblock AE(#)JXDGH/EU 120	Ehs monoblock AE(#)JXDGH/EU 90 Ehs monoblock	דגם
32KW	25KW	16KW	12 KW	9KW	תפוקת חימום
4.7 c.o.p	5.1 c.o.p	4.2 c.o.p	4.5 c.o.p	c.o.p 4.2	יעילות בחימום
1630/940/460- +יחידת מעבה יחידה 627/518/330 הידרונית	1420/940/330- +יחידת מעבה יחידה 627/518/330 הידרונית	1420/940/330	1420/940/330	998/940/330	מידות יחידה עומק/רוחב/גובה
145 יחידת מעבה KG + יחידה הידונית 33KG	135 יחידת מעבה KG + יחידה הידונית 33KG	108KG	108KG	KG 76	משקל יחידה
-25~35	-25~35	-25~35	-25~35	35~-25	תחום עבודה בחימום
עד 50 מעלות	עד 50 מעלות	עד 55 מעלות	עד 55 מעלות	עד 55 מעלות	טמפרטורת המים
מעבה 3/8,7/8 יחידה הידרונית 3/8,7/8	מעבה 3/8,3/4	ללא	ללא	ללא	צנרת נחושת בין יחידות
3x25A הזנה ליחידת מעבה בלבד	3x20A הזנה ליחידת מעבה בלבד	3x16A	3x16A	3x16A	הזנת חשמל למשאבת החום
1"	1"	1"	1"	"1	קוטר יציאת מים





מערכת שליטה ובקרה ב wifi



בחימום פלוס וי. אי.פי.אנו עובדים עם טרמוסטטים מהמתקדמים בשוק, בעלי אופציית wifi. כשאתם נכנסים לחדר תוכלו לכוון את הטמפרטורה באופן ידני או על ידי הטלפון החכם שלכם. קהל שומרי השבת, לטרמוסטטים שלנו יש שעון שבת שבועי שאפשר לתכנת כל יום בשבוע בנפרד ולשנות טמפרטורה בכל שעה שנוחה לנו.

בידוד טרמופום לרצפה 3 יתרונות ביריעה אחת

בידוד תרמי המורכב רדיד אלומיניום העוטף יריעת פוליאטילן מוקצף בעוביים משתנים. היריעות הינן רפלקטיביות ומייצרות התנגדות תרמית של 2.86. היריעה מקרינה את החום כלפי מעלה(הריצפה) ובכך מונעת בריחת אנרגית חום כלפי מטה ומפזרת את החום באופן שווה ללא שטחים קרים.

הרכב המוצר :

- ✓ יריעת פוליאטילן מוקצפת
- ✓ יריעת אלומיניום רפלקטיבית

יישום המוצר :

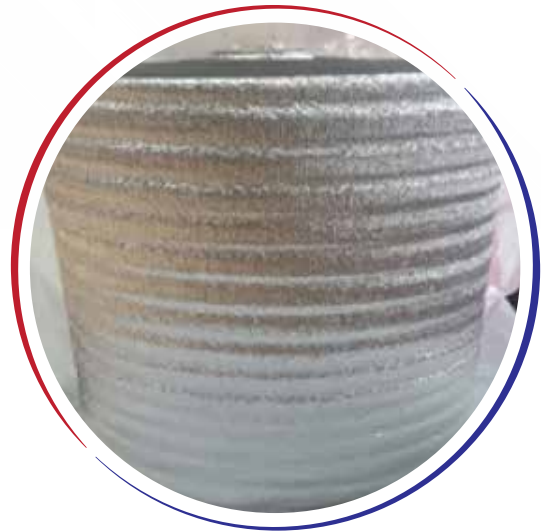
- ✓ פריסה על המשטח לפני יישום חימום התת רצפתי

מידות המוצר :

- ✓ מגיע במגוון מידות בהתאם לצרכי הלקוח.
- ✓ רוחב : 100 סמ אורך : 50 מטר

תכונות המוצר:

- ✓ בידוד תרמי ✓ בידוד אקוסטי
- ✓ מפחית ב -80% קרינה אלקטרו מגנטית ממערכת החשמל הקיימת בכל בית, בזכות יריעת האלומיניום.



חימום פלוס

מערכת חימום מתקדמת



משאבת חום פטנט למים חמים!

מים חמים 24/7 בכ-80 ש"ח בחודש צריכת חשמל.

✓ מתחבר ומתאים לכל דוד בארץ.

✓ עד 60 מעלות במים החמים.

✓ 80% פחות אבנית מאחר ואין חוט להט ו/או גוף חימום.

✓ חסכוני בכ-75% מכל השיטות המקובלות כיום -

גז/ חשמל בגוף חימום/ חימום מידי במכשיר חשמלי.

✓ משתלב יפה עם קולטי שמש

פטנט מהפכני
לחימום
מים חמים

מספר הגשת פטנט ברשם
הפטנטים: 251023

קיים רגש במערכת
שכאשר יש מים חמים
מקולטי השמש המכשיר
מוציא את עצמו מפעולה.



רשות הפטנטים



חימום פלוס
מערכות חימום מתקדמות



חנוכייה בייצור איטלקי **itap**
ITALY s.p.a.

Möhlenhoff

ברז השמלי תוצרת
מולנוף גרמניה

ברז ראשי

ברז אוויר

שעון
טמפרטורה

ברז אוויר

מד
זרימה

ברז ריקון
ומילוי

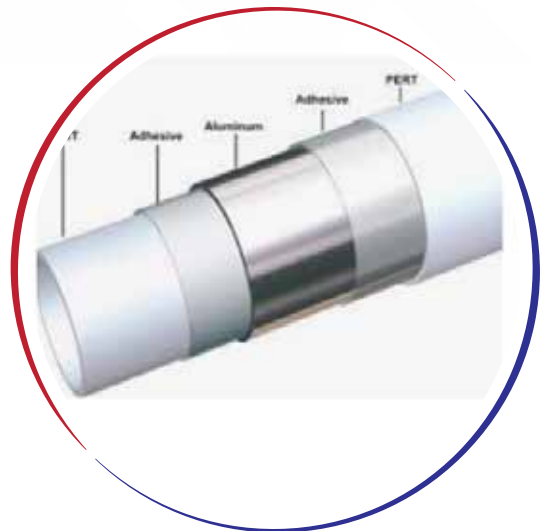


גוף חנוכייה i-tap איטליה



צינור של חברת **MAINCOR** גרמניה

הצנרת היחידה בארץ מייבוא עם תקן
מכון התקנים הישראלי ותקנים אירופאים
המחמירים בעולם. בעל 5 שכבות.



חימום פלוס

מערכת חימום מתקדמת



לקוחות ממליצים על חימום פלוס

”
מר עמנואל לוי מחברת חימום פלוס, התקין בביתנו חימום תת רצפתי. אני רוצה להמליץ על מר לוי שהוא בעל ידע רב בתחומו ועובד בצורה מקצועית. מר לוי אסין ונותן שירות אדיב ומהיר ונכון לכל פנייה.

תנו לאומן לעשות את עבודתו נאמנה.

אתי עדיקא
ירושלים

המלצות נוספות באתר: www.himum-plus.co.il

בין לקוחותינו



חימום פלוס

מערכות חימום מתקדמות



חימום פלוס וי.א.י. פי בע"מ

073-7429300

office@himum-plus.co.il

קליינמן 13 ירושלים

www.himum-plus.co.il

